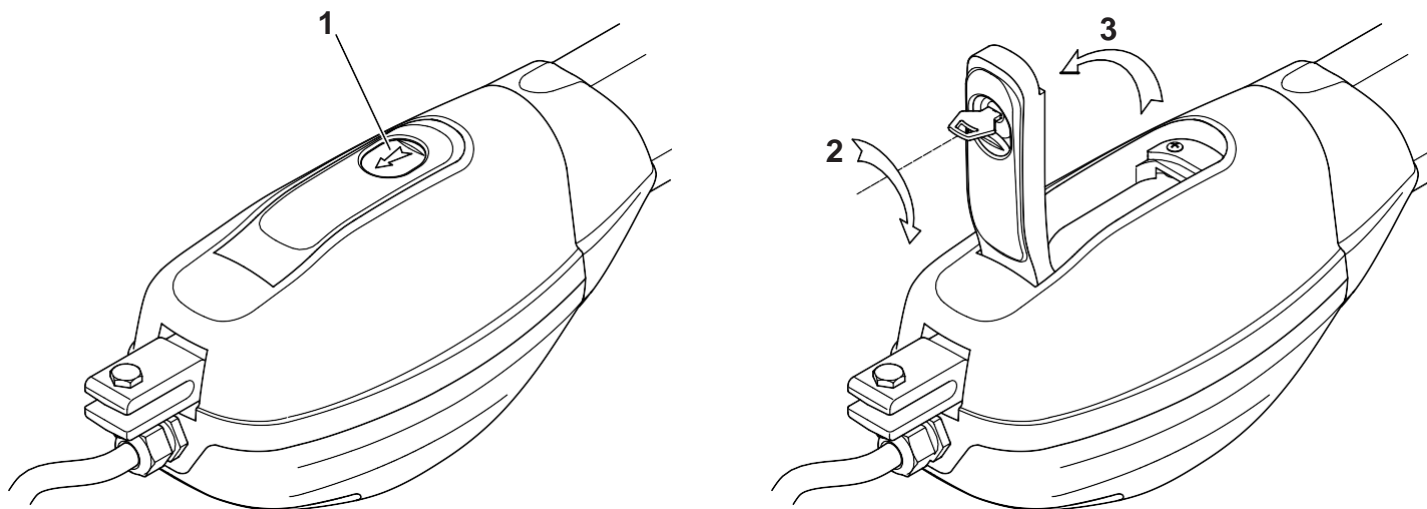


## MANUELE ONTGRENDELING - MANOEUVRE MANUELLE R20



### NED MANUELE ONTGRENDELING

Gelieve de noodontgrendelingsprocedure te leren zoals hier wordt beschreven en alle gebruikers van de automatische installatie er kennis mee te laten maken.  
Attentie: alvorens de manuele bediening wordt uitgevoerd, moet de apparatuur worden losgekoppeld van de elektriciteitsvoorziening.

#### MANUEEL BEDIENEN EN OPENEN

Beweeg het slotdeksel terug zoals aangegeven in punt 1, plaats de meegeleverde sleutel in het slot, draai 90° met de klok mee zoals word aangegeven in punt 2.  
Trek in eerste instantie aan de sleutel en daarna aan de klep tot deze de zelfhoudende positie bereikt heeft zoals aangegeven in punt 3.  
De poort kan handmatig worden geopend of gesloten door te trekken of te duwen.

#### AUTOMATISCHE "RESET"

Attentie: het resetten van de automatische werking, moet gebeuren met de nodige zorgvuldigheid om schade aan de vingers te voorkomen. Verlaag de klep met de meegeleverde sleutel en draai 90° met de klok mee. Wanneer de klep terug in de beginpositie is, draait u de sleutel 90° tegen de klok in. Haal de sleutel uit het slot. Sluit de apparatuur terug aan op het elektriciteitsnet.

#### OPMERKING

Noteer het nummer van de ontgrendelsleutel en bewaar dit zorgvuldig. Zo kan bij verlies gemakkelijk een nieuwe sleutel worden bezorgd.

### F MANŒUVRE MANUELLE

Nous vous invitons à apprendre la manœuvre de déblocage d'urgence et à l'enseigner à tous les utilisateurs de l'installation automatique.  
Attention: avant d'effectuer la manœuvre manuelle, débrancher l'appareil du réseau électrique.

#### DÉBLOCAGE ET FONCTIONNEMENT MANUEL

Tirer en arrière le volet de protection de la serrure, comme indiqué au point 1. Introduire la clé en dotation et tourner de 90° dans le sens des aiguilles d'une montre, comme indiqué au point 2. Tirer initialement avec la clé puis avec le levier jusqu'au point d'autoretenue, comme indiqué au point 3.  
Exécuter manuellement l'ouverture ou la fermeture en tirant ou en poussant le vantail.

#### RÉTABLISSEMENT DU FONCTIONNEMENT AUTOMATIQUE

Lorsque le fonctionnement automatique est rétabli le levier de déblocage, manœuvrer avec précaution dans la mesure où il existe un risque de cisaillement des doigts. Baisser le levier avec la clé en dotation introduite et tournée de 90° dans le sens des aiguilles d'une montre; lorsque le levier est de nouveau en position initiale, tourner la clé dans le sens contraire des aiguilles d'une montre, l'extraire et fermer le volet de protection de la serrure. Rebrancher l'appareil au réseau électrique.

#### REMARQUE

Notez le numéro de votre clé de déverrouillage et gardez la bien. Comme ça on peut livrer vous facilement une nouvelle en cas de perte.

**Serie R20**